

ทอเบ เอสซีจี

SCG CURB

เสริมความแกร่ง สร้างความสวยงาม เพิ่มคุณค่างานภูมิทัศน์



พื้นที่... เลือกดีไซน์ได้หลายทาง สร้างขอบเขตใส่อิเดียบไม่รู้จักจาก **ทอเบ เอสซีจี**



ขอบคันทหิน เอสซีจี สำหรับงานโครงสร้างพื้นฐาน

พื้นฐานงานภูมิทัศน์... เพื่อความสวยที่ได้มาตรฐาน
องค์ประกอบชิ้นพื้นฐานของงานปูพื้น ขอบคันทหินช่วยบังคับให้วัสดุปูพื้น
ยึดเกาะกันแน่นไม่เคลื่อนออกจากกัน สร้างขอบเขตพื้นที่ให้มีความเป็น
ระเบียบเรียบร้อย เป็นสัดส่วนสร้างทางสัญจรที่สวยงามและได้มาตรฐาน



ขอบคั่นหิน แบบติดตั้งฝังดิน

ชุดขอบคั่นหินใหญ่ทรงมน

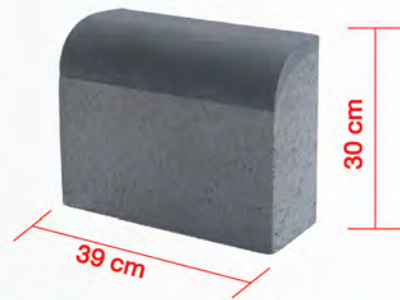
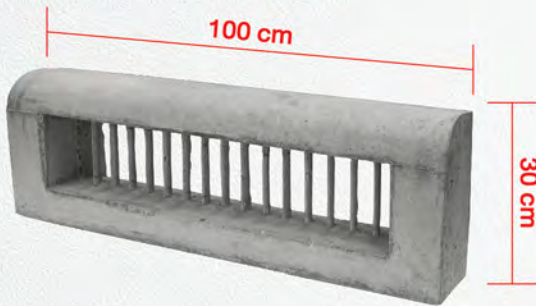


ขอบคั่นหินใหญ่ทรงมน

ขนาด : 15 x 30 x 100 ซม.
น้ำหนัก : 99 กก./ก้อน
ปริมาณการใช้งาน : 1 ก้อน/เมตร

ขอบเข้ามุมใหญ่

ขนาด : 15 x 30 x 15 ซม.
น้ำหนัก : 15.50 กก./ก้อน

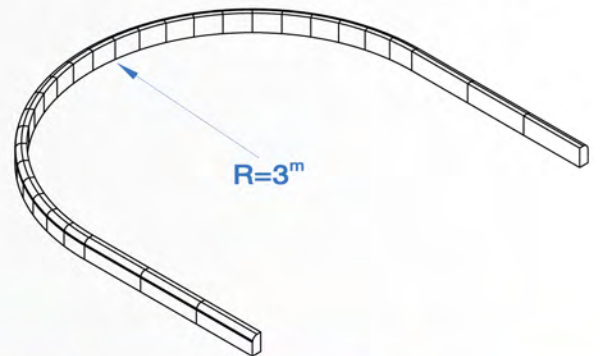
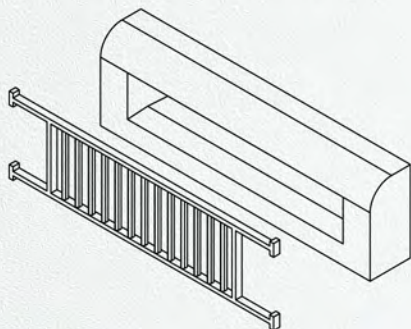


ขอบคั่นหินทรงมน-ระบายน้ำ

ขนาด : 15 x 30 x 100 ซม.
น้ำหนัก : 83 กก./ก้อน
ปริมาณการใช้งาน : 1 ก้อน/เมตร

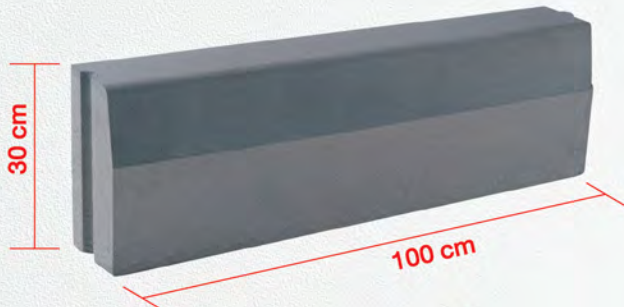
ขอบคั่นหินโค้งทรงมน รัศมี 3 เมตร

ขนาด : 15 x 30 x 39 ซม.
น้ำหนัก : 42 กก./ก้อน
ปริมาณการใช้งาน : 2.6 ก้อน/เมตร (รัศมี 3 เมตร)



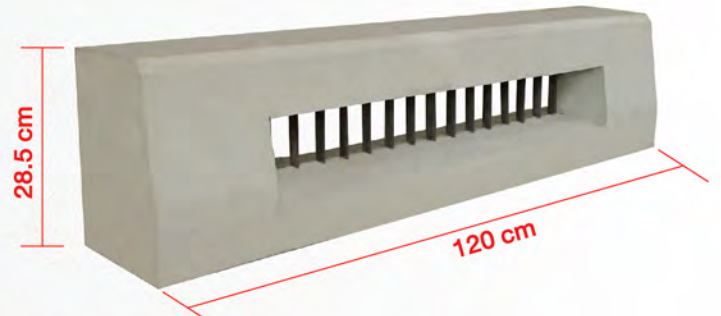
ขอบคันหิน แบบติดตั้งฝังดิน

ชุดขอบคันหินใหญ่ทรงเหลี่ยม



ขอบคันหินใหญ่ทรงเหลี่ยม

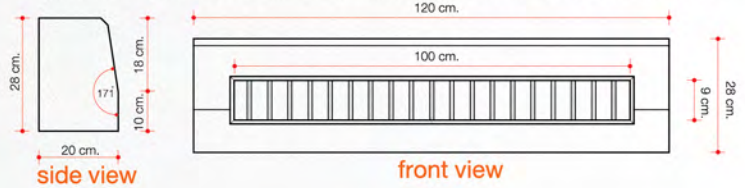
ขนาด : 15 x 30 x 100 ซม.
 น้ำหนัก : 98.5 กก./ท่อน
 ปริมาณการใช้งาน : 1 ท่อน/เมตร



ขอบระบายน้ำ

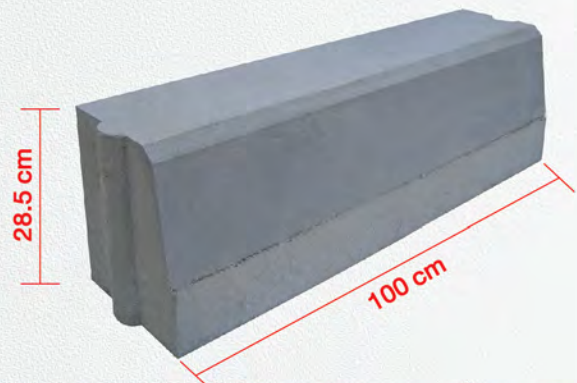
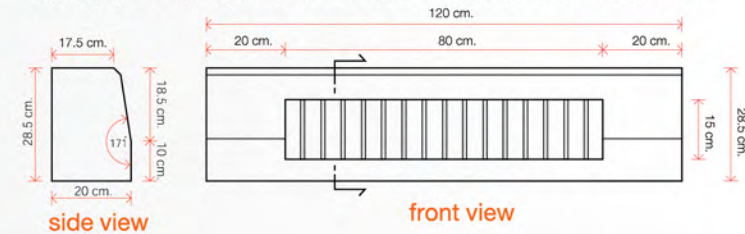
• 19 ซี

ขนาด : 20 x 28.5 x 120 ซม. น้ำหนัก : 106 กก./ท่อน



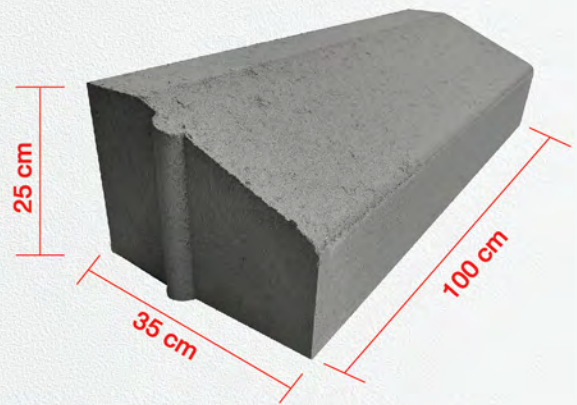
• 15 ซี

ขนาด : 20 x 28.5 x 120 ซม. น้ำหนัก : 106 กก./ท่อน



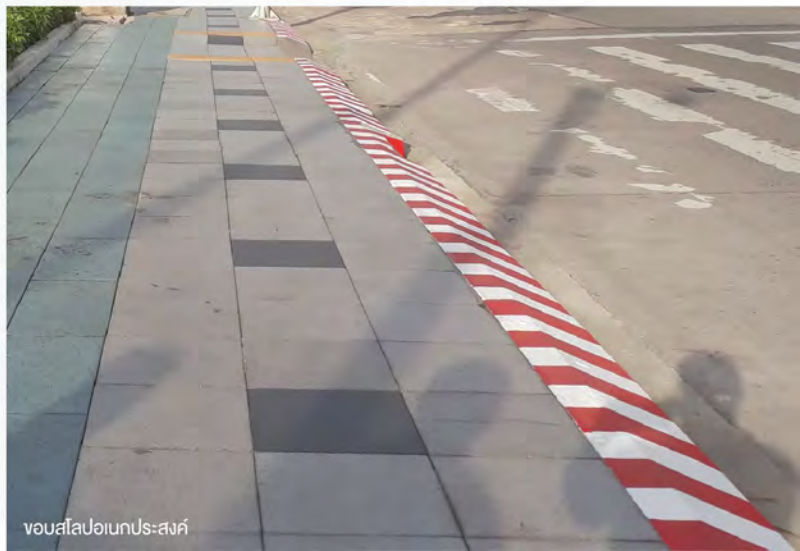
ขอบคันหินใหญ่ทรงเหลี่ยม (M)

ขนาด : 20 x 28.5 x 100 ซม.
 น้ำหนัก : 120 กก./ท่อน
 ปริมาณการใช้งาน : 1 ท่อน/เมตร



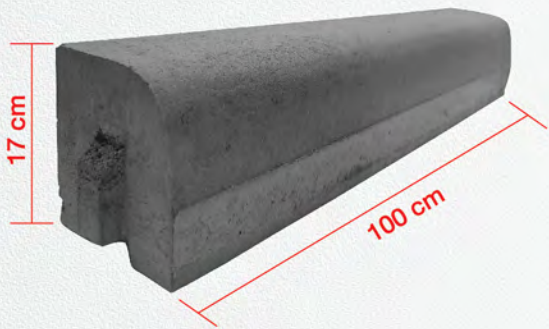
ขอบสไลปอนกประสงค์

ขนาด : 35 x 25 x 100 ซม.
 น้ำหนัก : 165 กก./ท่อน
 ปริมาณการใช้งาน : 1 ท่อน/เมตร



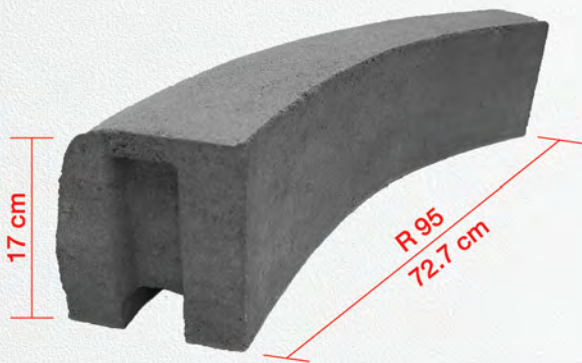
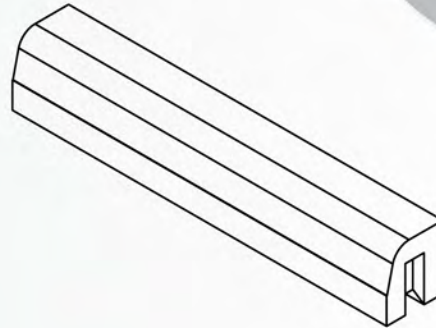
ขอบสไลปอนกประสงค์

ขอบคั่นหิน แบบติดตั้งบนพื้นคอนกรีต



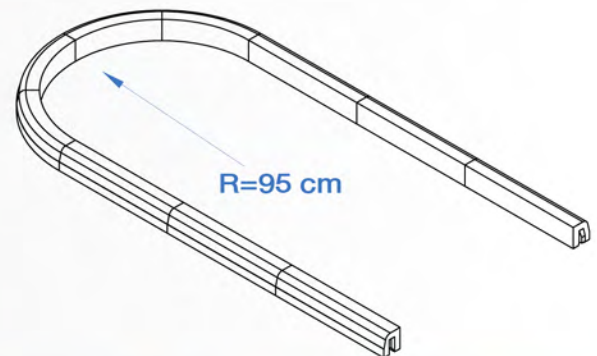
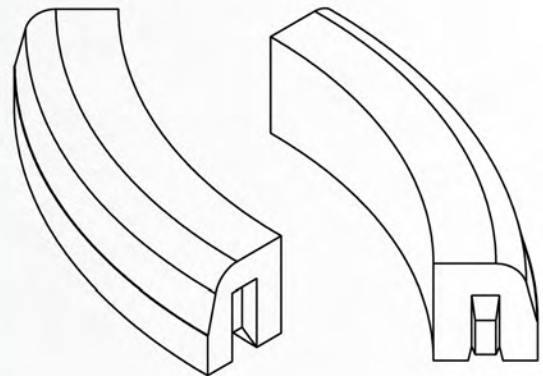
ขอบวางบนคอนกรีต-ตรง

ขนาด : 15 x 17 x 100 ซม.
น้ำหนัก : 52 กก./ท่อน
ปริมาณการใช้งาน : 1 ท่อน/เมตร



ขอบโค้งวางบนคอนกรีต รัศมี 95 ซม.

ขนาด : 15 x 17 x 72.7 ซม. (รัศมี 95 ซม.)
น้ำหนัก : 34.80 กก./ท่อน
ปริมาณการใช้งาน : 1.34 ท่อน/เมตร



อุปกรณ์เสริม

สำหรับงานโครงสร้างพื้นฐาน

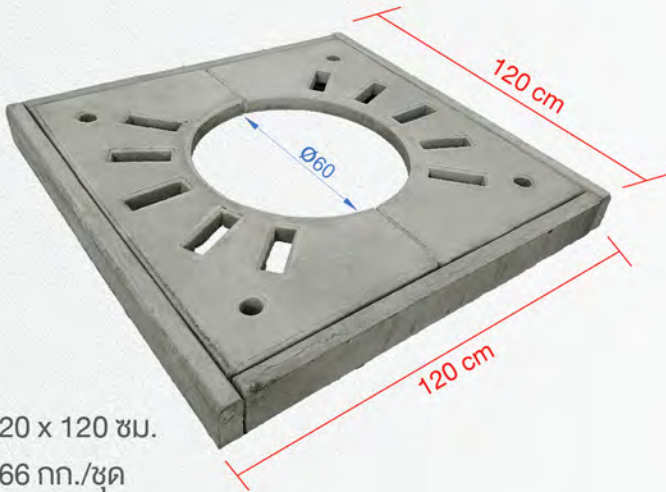
คอกต้นไม้

TREE GUARD FRAME



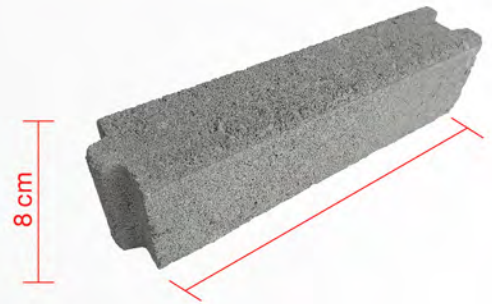
คอกต้นไม้ แบบ A

คอกต้นไม้ แบบ C



แบบ A

ขนาด : 120 x 120 ซม.
น้ำหนัก : 166 กก./ชุด



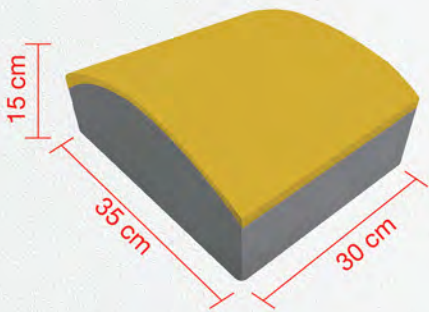
แบบ C

ขนาด : 7 x 8 x 30 ซม.
น้ำหนัก : 3.16 กก./ก้อน

*ติดตั้งร่วมกับล็อกปลูกหญ้า ขนาด 8 ซม.
เพื่อรองรับการออกแบบปูพื้นทางเท้า

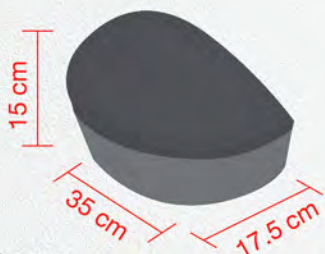
คอนกรีตชะลอความเร็วรถ

CONCRETE SPEED BUMP



ก้อนตรง

ขนาด : 30 x 35 x 15 ซม.
น้ำหนัก : 29 กก./ก้อน



หัวปิดมุม

ขนาด : 17.5 x 35 x 15 ซม.
น้ำหนัก : 15 กก./ก้อน



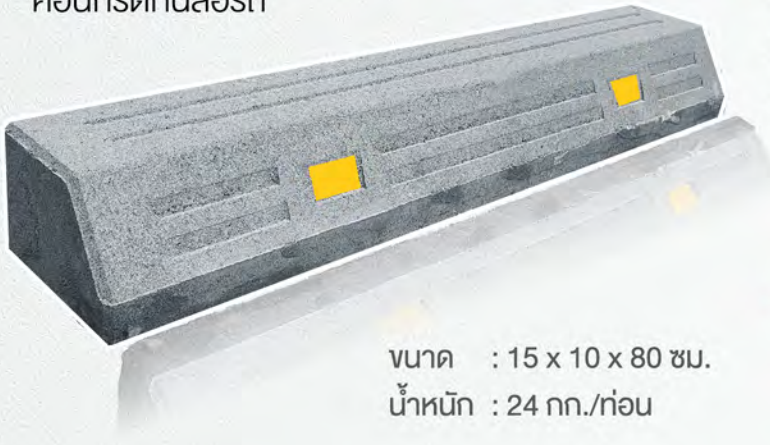
คอนกรีตชะลอความเร็วรถ

CONCRETE WHEEL STOPPER

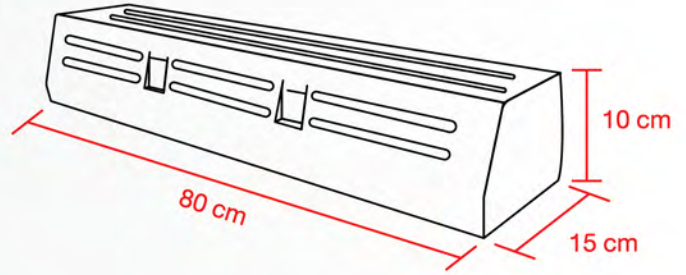
คอนกรีตกันล้อรถ

มั่นใจทุกครั้งทีเข้าจอด...

ด้วยคอนกรีตกันล้อรถ เอสซีจี ดีไซน์เรียบเก๋ สุดสมารถที่ออกแบบมาพร้อมความแข็งแรงขั้นสุด ด้วยเครื่องจักรกำลังอัดสูง เสริมภาพลักษณ์ให้พื้นที่ดูดีมีระดับ



ขนาด : 15 x 10 x 80 ซม.
น้ำหนัก : 24 กก./ท่อน

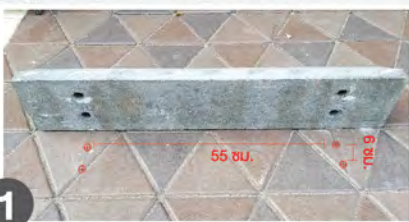


การใช้งาน 1 ช่องจอด ใช้คอนกรีตกันล้อรถ 2 ท่อน



แถบสะท้อนแสงเพื่อช่วยการมองเห็นในตอนกลางคืน

ขั้นตอนการติดตั้ง คอนกรีตกันล้อรถ



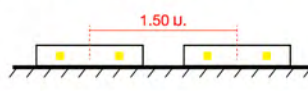
1

ทำความสะอาดที่พื้นผิวเดิม และกำหนดตำแหน่งการเจาะรู 4 จุดตามระยะที่กำหนด



2

การจัดวางระยะห่างระหว่างคอนกรีตกันล้อรถ ให้วางโดยกำหนดระยะห่างวัดจากกึ่งกลางก่อน



3

เจาะรูตามตำแหน่งที่กำหนดไว้ ด้วยสว่านไฟฟ้าแบบโรตารี โดยใช้ดอกสว่านขนาด 20 มม. ขึ้นไป



4

ใช้กาวยาซีเมนต์ผสมน้ำอัตราส่วน 3:1 ปาดได้ก่อน คอนกรีตกันล้อรถให้ทั่วทั้งก้อน ทอยลงในรูที่เจาะไว้ นำเหล็กข้ออ้อยขนาด 12 มม. ความยาว 20 ซม. ที่เตรียมไว้เสียบลงไปนรู



5

วางคอนกรีตกันล้อรถลงในตำแหน่งที่เจาะรูไว้ กดให้แน่น จัดระดับให้สวยงาม



6

ใช้ฟองน้ำเช็ดทำความสะอาด ครบกาวยาซีเมนต์ ทิ้งให้กาวยาซีเมนต์เซ็ดตัว 24 ชั่วโมง ก่อนเปิดใช้งาน

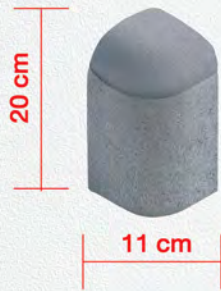
ขอบคันทหิน เอสซีจี สำหรับงานตกแต่ง บ้านพักอาศัย

ขอบเพื่อการตกแต่งโดยเฉพาะ หลากรูปแบบ หลายดีไซน์ ...

ความสวยงามที่มาพร้อมความแข็งแรง ตกแต่งสวนได้อย่างใจ โค้งได้อย่างมีอิสระ หรือสร้างความกลมกลืนไปกับสนามและพื้นที่ต่างๆได้อย่างต่อเนื่องโดยไม่ต้องมีเส้นขอบมารบกวนสายตา



ขอบคันหิน แบบติดตั้งฝังดิน

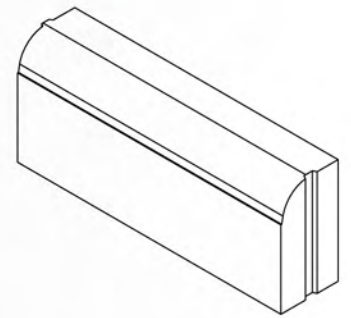


ขอบเข้ามุมเล็ก

ขนาด : 11 x 20 x 11 ซม.
น้ำหนัก : 5.50 กก./ก้อน

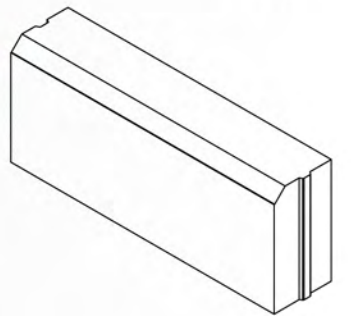
ขอบคันหินเล็กทรงมน

ขนาด : 11 x 20 x 50 ซม.
น้ำหนัก : 24 กก./ก้อน
ปริมาณการใช้งาน : 2 ก้อน/เมตร



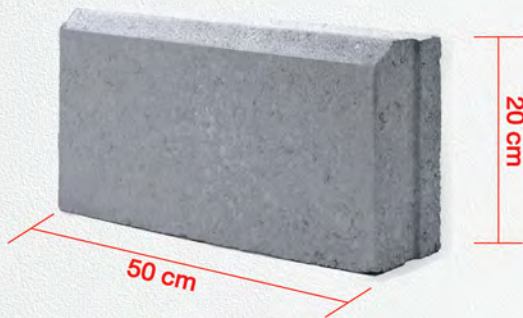
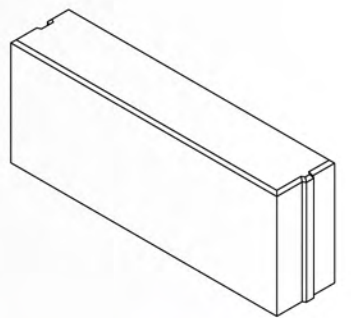
ขอบคันหินเล็กทรงเหลี่ยม*

ขนาด : 11 x 20 x 50 ซม.
น้ำหนัก : 25 กก./ก้อน
ปริมาณการใช้งาน : 2 ก้อน/เมตร



ขอบคันหินตรง

ขนาด : 11 x 20 x 50 ซม.
น้ำหนัก : 26.00 กก./ก้อน
ปริมาณการใช้งาน : 2 ก้อน/เมตร



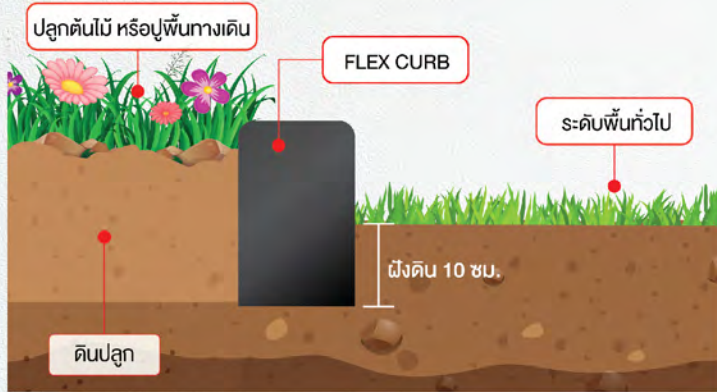
ขอบคั่นหิน แบบติดตั้งฝังดิน

ขอบอิสระ

FLEX CURB

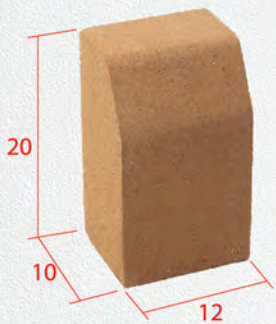


ขนาด : 12 x 14 x 20 ซม.
 น้ำหนัก : 4.65 กก./ก้อน
 ปริมาณการใช้งาน : 9.20 ก้อน/เมตร



ขอบชุดสวน

GARDEN CURB



ขอบตรง
 ขนาด : 10 x 20 x 12 ซม.
 น้ำหนัก : 4.65 กก./ก้อน
 ปริมาณการใช้งาน : 8.4 ก้อน/ตร.ม.

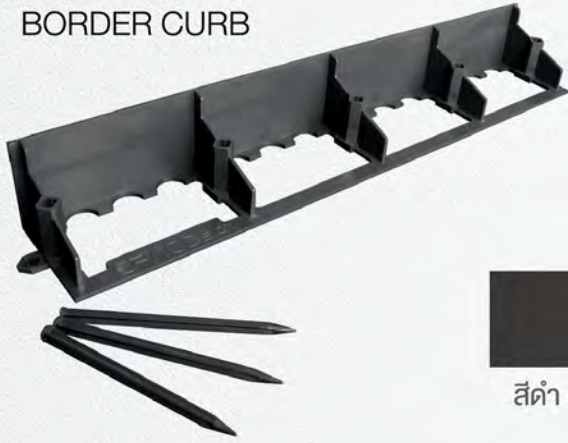


ขอบตรง
 ขนาด : 10 x 20 x 12 ซม.
 น้ำหนัก : 4.65 กก./ก้อน



ขอบฝังดิน

BORDER CURB



สีดำ

1 กล่อง สามารถติดตั้งได้ยาว 2.4 เมตร

ขอบฝังดิน Border Curb หมุดพีวีซี Stud

ขนาด : 10 x 60 x 8 ซม.

ขนาด : 1.5 x 1.5 x 20 ซม.

น้ำหนัก : 560 กรัม/ชิ้น

น้ำหนัก : 16 กรัม/ชิ้น

ขอบฝังดิน 1 กล่อง ประกอบด้วย

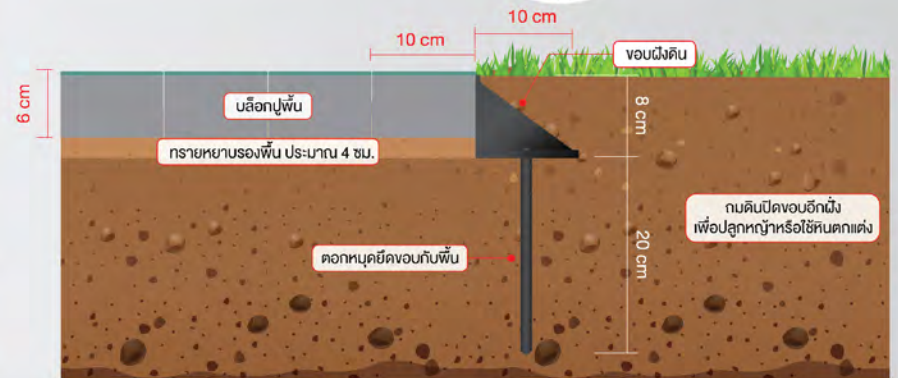
ขอบฝังดิน : 4 ชิ้น

หมุดพีวีซี : 17 ชิ้น

น้ำหนักรวม : 2.50 กก./กล่อง

การติดตั้ง BORDER CURB

- กำหนดจุดที่ต้องการติดตั้ง โดยขุดพื้นดินให้ลึกลง 8 ซม. หรือให้ความสูงของขอบอยู่ในระดับพื้นที่ที่ต้องการปูพื้น
- รองด้วยทรายเล็กน้อยเพื่อปรับระดับ นำขอบฝังดินมาวางต่อกันและตอกหมุดพีวีซี เพื่อยึดขอบให้ติดกับพื้น
- ตัดส่วนที่เกินด้วยเลื่อยหรืออุปกรณ์สำหรับตัด
- สามารถติดตั้งขอบในลักษณะโค้งได้ โดยตัดคานพลาสติกออกจะสามารถโค้งได้
- รัศมีโค้งต่ำสุดในการติดตั้ง 40 ซม



ขอบฝังดิน



INFRASTRUCTURE



HOUSING



คำเตือน

เพื่อความปลอดภัย ขณะติดตั้งคำ ต้องสวมใส่อุปกรณ์ป้องกันส่วนบุคคลที่ได้มาตรฐานให้มิดชิด เช่น หน้ากากป้องกันฝุ่น แวนตาปริบๆ เลือ ดุงมือ รองเท้า เป็นต้น • การตัดบล็อก ต้องเลือกใช้เครื่องสำหรับตัดบล็อกโดยเฉพาะ และควรปฏิบัติตามขั้นตอนในการใช้งานเครื่องตัดบล็อกอย่างเคร่งครัด • หลีกเลี่ยงการใช้เครื่องมือตัด เจียร หรือขัดที่ทำให้เกิดฝุ่นมาก หากปริมาณฝุ่นเข้าสู่ร่างกายปริมาณมาก และต่อเนื่องเป็นระยะเวลานานอาจก่อให้เกิดอันตรายต่อระบบทางเดินหายใจและร่างกายได้และควรตัด เจียรหรือขัดคดง แต่ในที่มีอากาศถ่ายเทสะดวก และใช้เครื่องตัดไฟฟ้าความเร็วยวช้า • ต้องทำความสะอาดภายหลังการตัด เจียร หรือขัด โดยใช้ผ้าชุบน้ำเช็ดทำความสะอาด ห้ามใช้ไม้กวาดปัดฝุ่นเพราะจะทำให้ฝุ่นฟุ้งกระจายได้ • หลังการติดตั้งควรชำระร่างกายด้วยน้ำสะอาดทุกครั้ง • บุคคลที่ไม่สวมอุปกรณ์ป้องกันที่ได้มาตรฐาน ไม่ควรเข้าไปใกล้บริเวณทำงานเพื่อหลีกเลี่ยงอันตรายที่อาจเกิดขึ้นได้

ข้อควรระวัง

พื้นที่หรืออาคารที่ต้องการติดตั้งคำ ควรตรวจสอบโครงสร้าง ความชื้นและพื้นที่ที่จะติดตั้งให้ตรงตามมาตรฐานการออกแบบและรับรองโดยสถาปนิกและวิศวกร • ชื่อกำหนดค่า เป็นข้อกำหนดเบื้องต้นสำหรับการใช้งานทั่วไปเท่านั้น การกำหนดวิธีการติดตั้ง, โครงสร้างที่ใช้เพื่อรองรับน้ำหนักของสินค้าและการนำผลิตภัณฑ์ไปใช้งานนอกเหนือจากที่ระบุในเอกสารนี้ ถือเป็นความรับผิดชอบของผู้ออกแบบ สถาปนิก และผู้ควบคุมงานก่อสร้าง • ควรจัดเก็บหรือทิ้งเศษวัสดุที่เหลือจากการติดตั้งให้เรียบร้อยในสถานที่ที่เหมาะสม เพื่อป้องกันอันตรายที่อาจเกิดขึ้น • การดูแลทำความสะอาดพื้นผิวหน้าสินค้า ไม่ควรรี้อุปกรณ์ทำความสะอาดที่เป็นอันตรายต่อผิวหน้าของสินค้า เช่น แปรงลวดเหล็ก กรดหรือสารเคมีควิใช้เครื่องพ่นน้ำในแรงดันที่เหมาะสม หรือใช้ฟองน้ำสะอาดชุบน้ำผสมผงซักฟอกแล้วขัดลงไปที่ผิวหน้าสินค้า • ความชื้นอาจมีผลทำให้สินค้ามีคราบสกปรกเขียว หรือตะไคร่น้ำได้

ข้อแนะนำ

ควรเคลื่อนย้ายสินค้าด้วยความระมัดระวัง ไม่ควรรื้อหรือวางสินค้าอย่างรุนแรง • ควรกองเก็บสินค้าสูงไม่เกิน 1 เมตร และไม่วางพาเลทซ้อนกัน คลุมด้วยผ้าใบไนล่อน บนพื้นที่ได้ระดับเดียวกันปราศจากน้ำขังและไม่มีความชื้น • การยกหรือเคลื่อนย้ายผลิตภัณฑ์ควรทำด้วยความระมัดระวัง ห้ามก้มหลัง ห้ามเอี้ยวหรือบิดเปลี่ยนทิศทางขณะทำการยก และหลีกเลี่ยงการทำงานต่อเนื่องเป็นระยะเวลานานเพื่อป้องกันการบาดเจ็บและเมื่อยล้า • ในการใช้งานสินค้าควรระมัดระวังเรื่องการสัญจรเนื่องจากสินค้า มีไว้เพื่อทำเป็นขอบกั้นพื้นที่ซึ่งอาจทำให้เกิดอันตรายทำให้บุคคลล้มเกิดแผลถลอกและได้รับบาดเจ็บได้ โดยเฉพาะการนำรถเข็นหรืออุปกรณ์ที่มีล้อเข็นของเข้าที่เกิดอันตรายบริเวณพื้นที่ใช้งาน

PD : 16.09.2021

*สีของผลิตภัณฑ์ในภาพใช้เพื่อการโฆษณา ซึ่งอาจแตกต่างจากสีจริงของผลิตภัณฑ์เนื่องจากระบบการพิมพ์ ต้องพิจารณาสีจริงของผลิตภัณฑ์ที่ร้านค้าก่อนการสั่งซื้อ

All content, design, and layout are Copyright © 2021, SCG Cement-Building Materials All Rights Reserved, Reproduction in whole or part in any form or medium without specific written permission is prohibited.



หาซื้อได้ที่ SCG Authorized Dealer ร้านค้าวัสดุก่อสร้างชั้นนำ และร้านแลนดสเคป โปส SCG Home Contact Center 02-586-2222 Email : contact@scg.com, www.scgbuildingmaterials.com